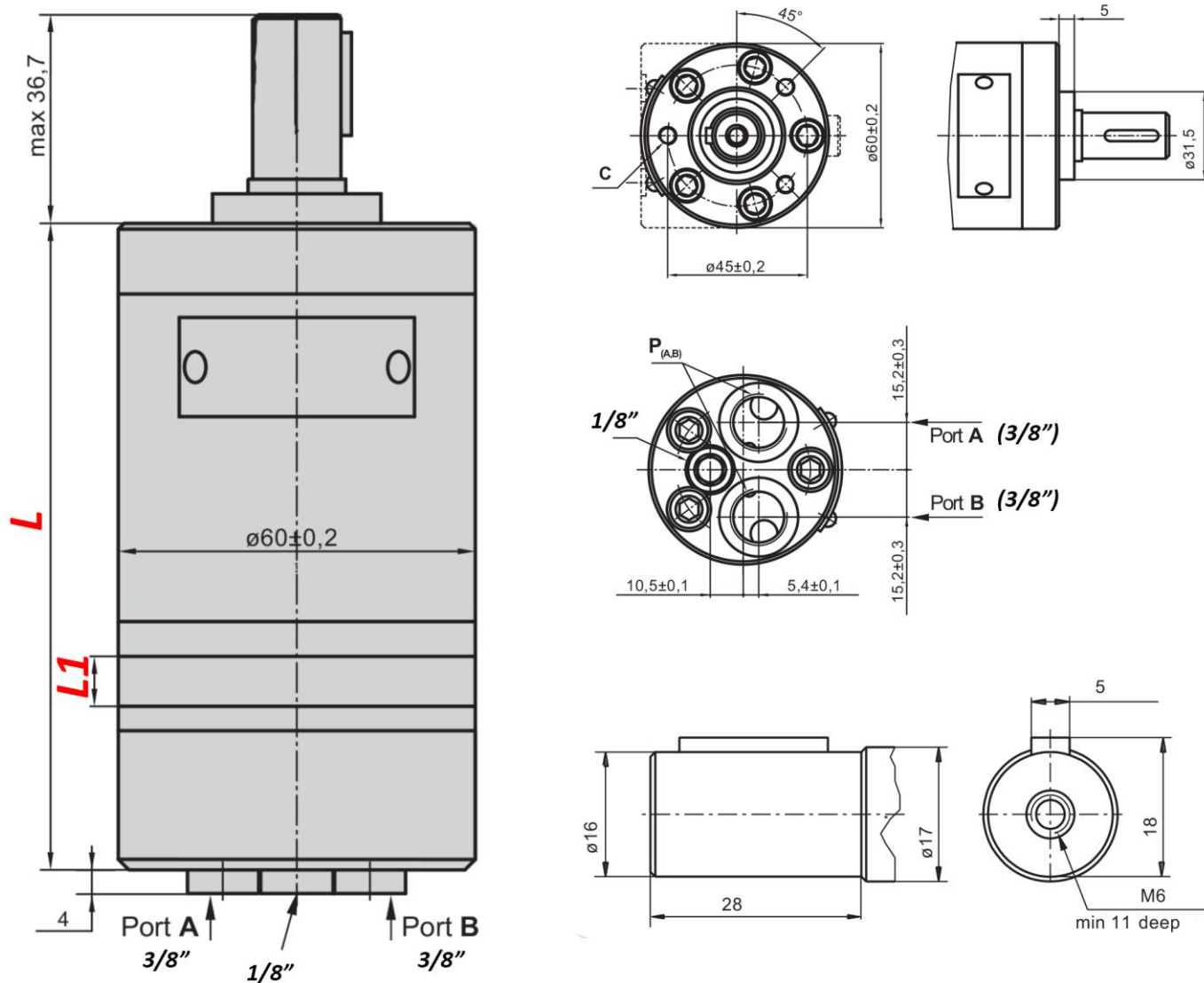


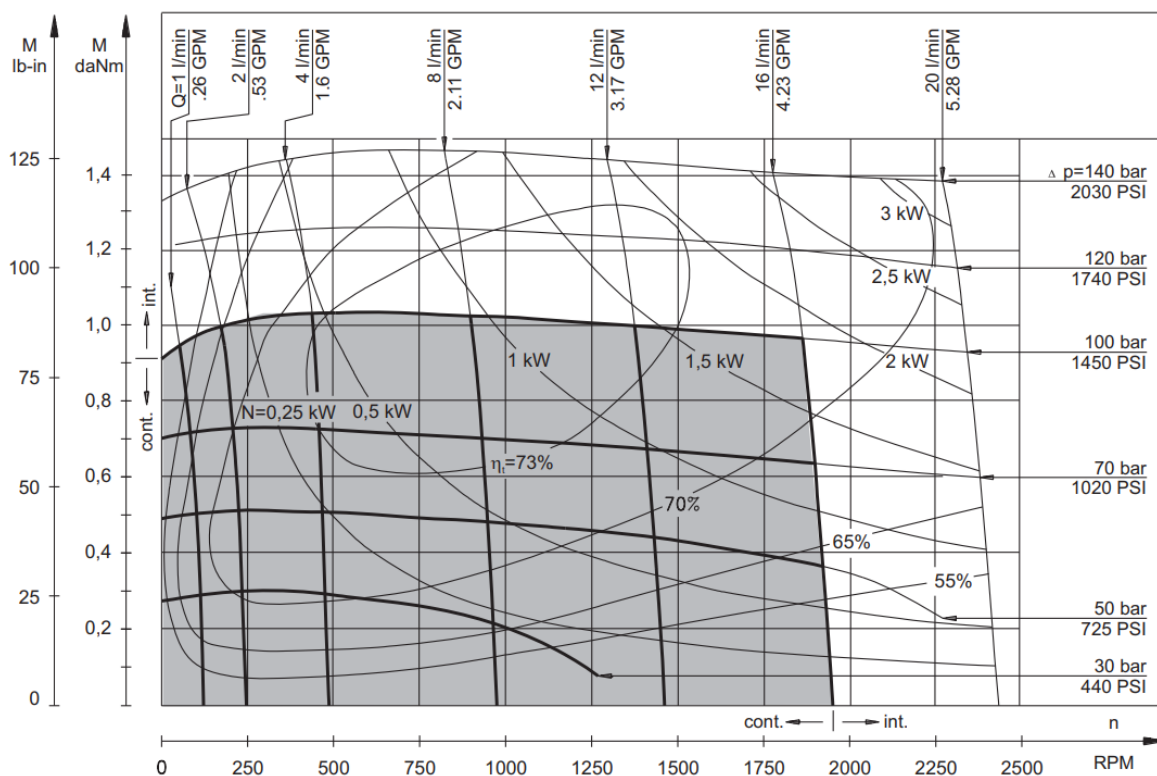
## HIDROMOTORJI MM



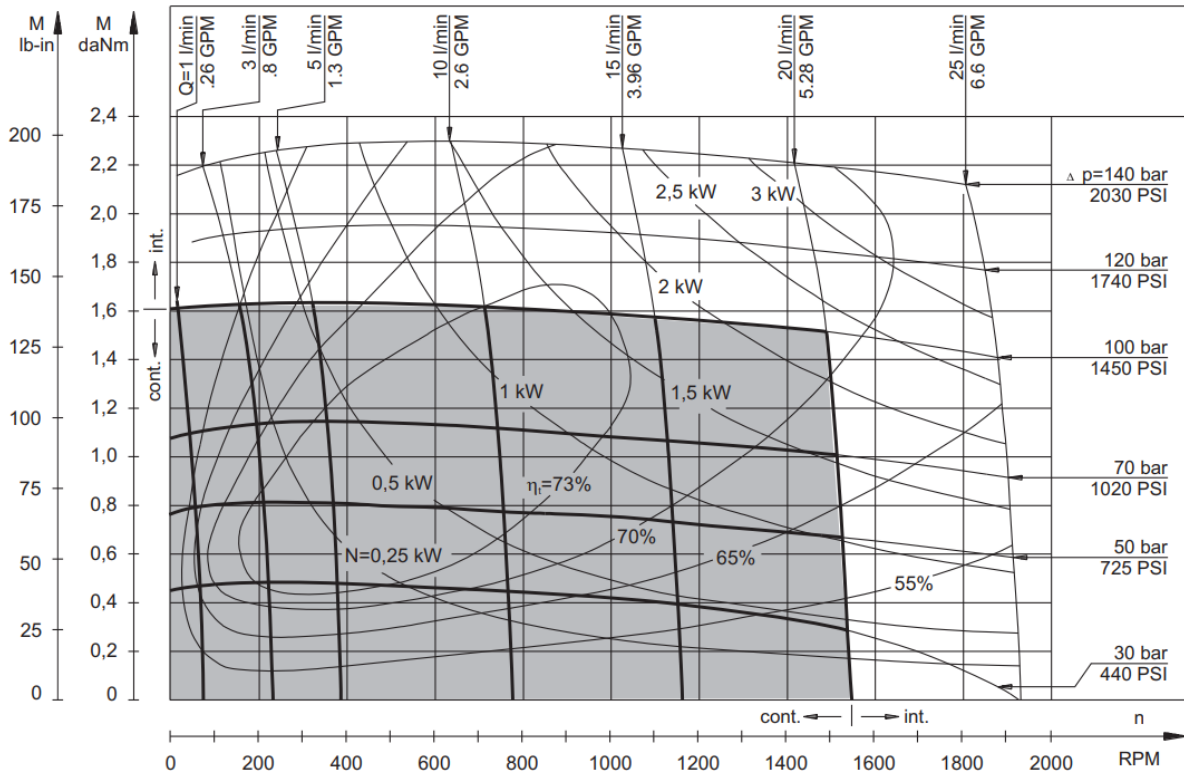
	L	L1
	[mm]	
<b>MM 8</b>	104	3,5
<b>MM 12,5</b>	106	5,5
<b>MM 20</b>	109	8,5
<b>MM 32</b>	114	13,5
<b>MM 40</b>	117,5	17
<b>MM 50</b>	121,5	21

		MM 8	MM 12.5	MM 20	MM 32	MM 40	MM 50
cm/vrtljaji		8,2	12,9	20	31,8	40	50
Vrtljaji [rpm]	konstantni	1950	1550	1000	630	500	400
	s prekinitvami	2440	1940	1250	790	625	500
Navor [Nm]	konstantni	1,1	1,6	2,5	4	4,1	4,5
	s prekinitvami	1,5	2,3	3,5	5,7	5,7	5,8
	max.	2,1	3,3	5,1	6,4	6,6	8
Moč [kW]	konstantna	1,8	2,4	2,4	2,4	1,8	1,7
	s prekinitvami	2,6	3,2	3,2	3,2	3	2,1
Tlak [bar]	konstantni	105	105	105	105	82,5	70
	s prekinitvami	140	140	140	140	110	90
	max.	200	200	200	200	140	125
Pretok olja [L/min]	konstantni	16	20	20	20	20	20
	s prekinitvami	20	25	25	25	25	25
Priključni navoj		3/8"	3/8"	3/8"	3/8"	3/8"	3/8"
Teža [kg]		1,9	2	2,1	2,2	2,3	2,5

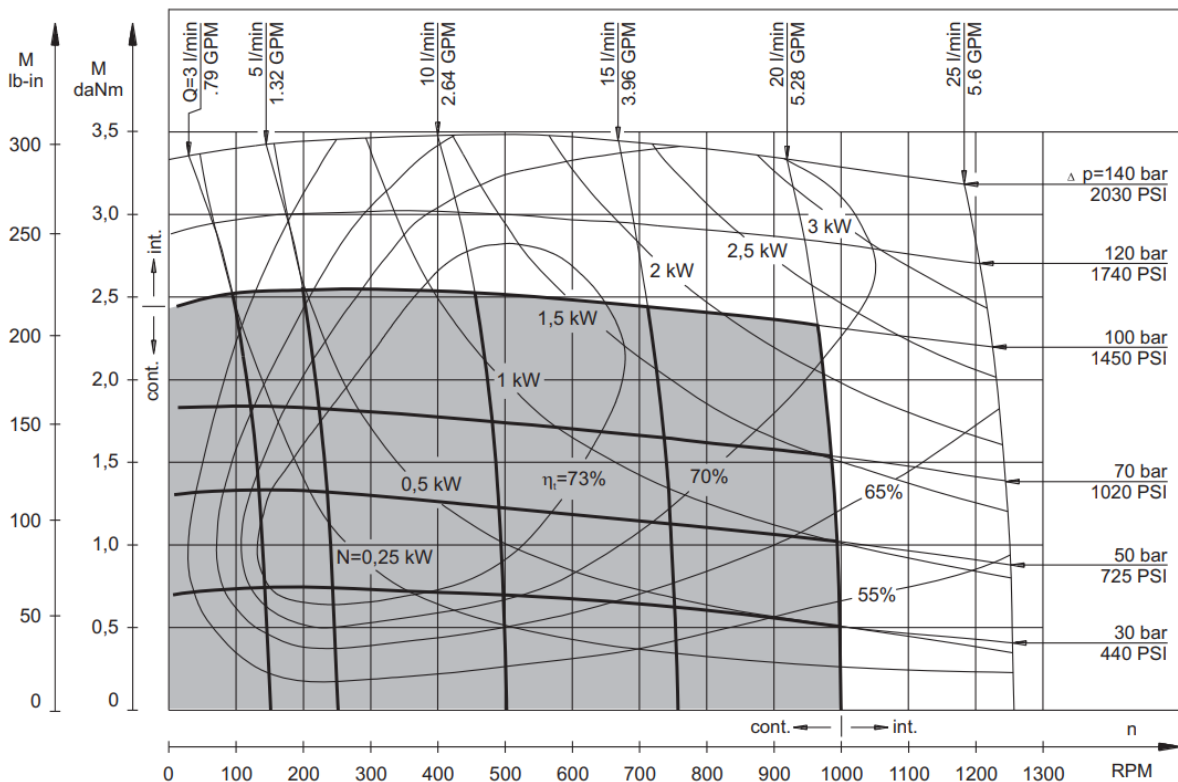
## DIAGRAM MM 8



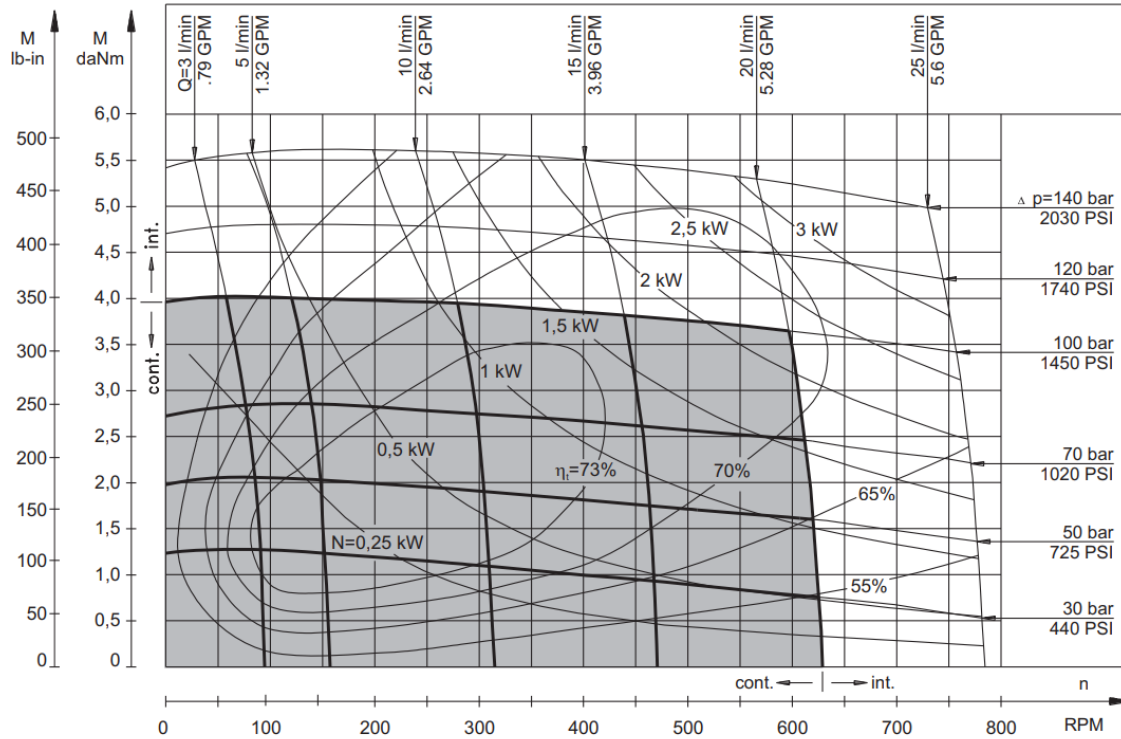
## DIAGRAM MM 12,5



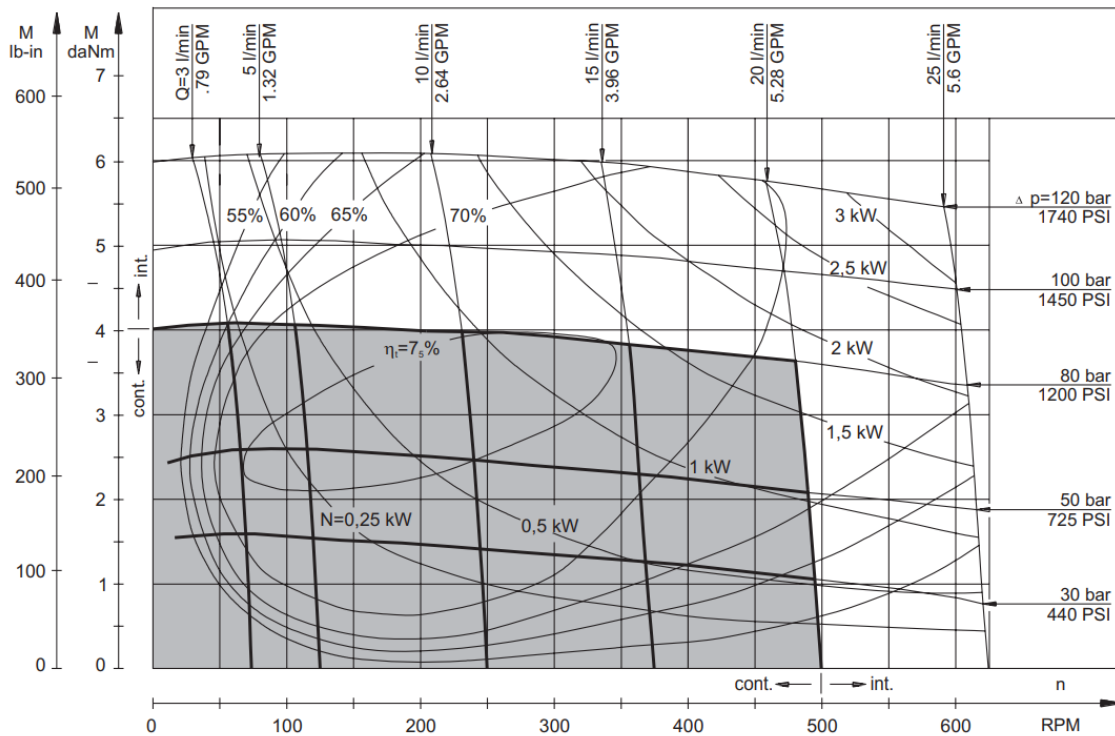
## DIAGRAM MM 20



## DIAGRAM MM 32



## DIAGRAM MM 40



## DIAGRAM MM 50

